



FL 2528 •



Daimler Financial Services



ESPECIFICACIÓN FL 360 2528

TRIPULACIÓN	3 (1 + 2)			
TRACCIÓN	6X2			
DIMENSIONES	4500 mm Cabinas de Día	4500 mm Con dormitorio	5700 mm Cabinas de día	5700 mm Con dormitorio
Distancia entre ejes (WB)	4500 mm	4500 mm	5700 mm	5700 mm
Volado Trasero (AF)	2557 mm	2557 mm	3457 mm	3457 mm
Largo Total (OAL)	9867 mm	9867 mm	11967 mm	11967 mm
Ancho Total	2490 mm	2490 mm	2490 mm	2490 mm
Altura total, aproximada (OH)	2960 mm	2960 mm	2960 mm	2960 mm
Cama útil, aprox. (CE)	7727 mm	7307 mm	9827 mm	9407 mm
Distancia defensa a detrás de cabina	2140 mm	2560 mm	2140 mm	2560 mm
Distancia entre largueros	670 mm	670 mm	670 mm	670 mm

PESOS Y CAPACIDADES		
Peso en vacío	7475 KG	7605 KG
P.B.V. máximo (15,995 lb)	25000 KG	25000 KG
Capacidad de Carga	17525 KG	17395 KG

MOTOR	
Modelo	MB 6S20 Euro V
Tipo	IGNICIÓN POR COMPRESIÓN, 3 VÁLVULAS POR CILINDRO, INYECCIÓN DIRECTA, TURBOCARGADO
No. de cilindros	6 EN LÍNEA
Desplazamiento	6.37 L
Nivel de emisiones	Euro V
Potencia máxima	281 HP @2,200 RPM
Torque máximo	826 LB-FT (1120) @1200

EMBRAGUE	
Modelo	Disco sencillo, actuación hidráulica con servo asistencia
Material del disco & diámetro	Orgánico, 395MM

TRANSMISIÓN	
Modelo	MB G131
Tipo	Manual, sincronizada
Número de Velocidades	9 AL FRENTE + 1 REVERSA

EJE DELANTERO	
	6600 KG/ 14537 LB
Tipo	Elliot invertida
Modelo	IF - 6.6
Dirección	Asistida hidráulicamente con ajuste telescópico

EJE TRASERO	
	11400 KG
Modelo	IR 440-11
Paso diferencial	4.78

EJE TRASERO TAG	
	10000 KG/ 22000 LB
Modelo	HDT 10T

LLANTAS Y RINES	
Dimensión de llanta	295/80R22.5
Tipo	Radial
Dimensión de rin	8.25X22.5, 10 birlos
Tipo	Material acero



SUSPENSIÓN	
Delantera	Muelle multihoja parabólica
Trasera	Muelle multihoja parabólica
Barra Estabilizadora	Delantera y trasera
FRENOS	
Servicio	Neumáticos de tambor en todas las ruedas con ABS
Estacionamiento	De operación neumática sobre resorte
Auxiliar	Freno de escape
SISTEMA ELÉCTRICO	
Baterías	24v (2x) 12v, 150 ah
TANQUE DE COMBUSTIBLE	380 L
TANQUE DE DEF	60 L
CABINA	Cabina de día y con dormitorio

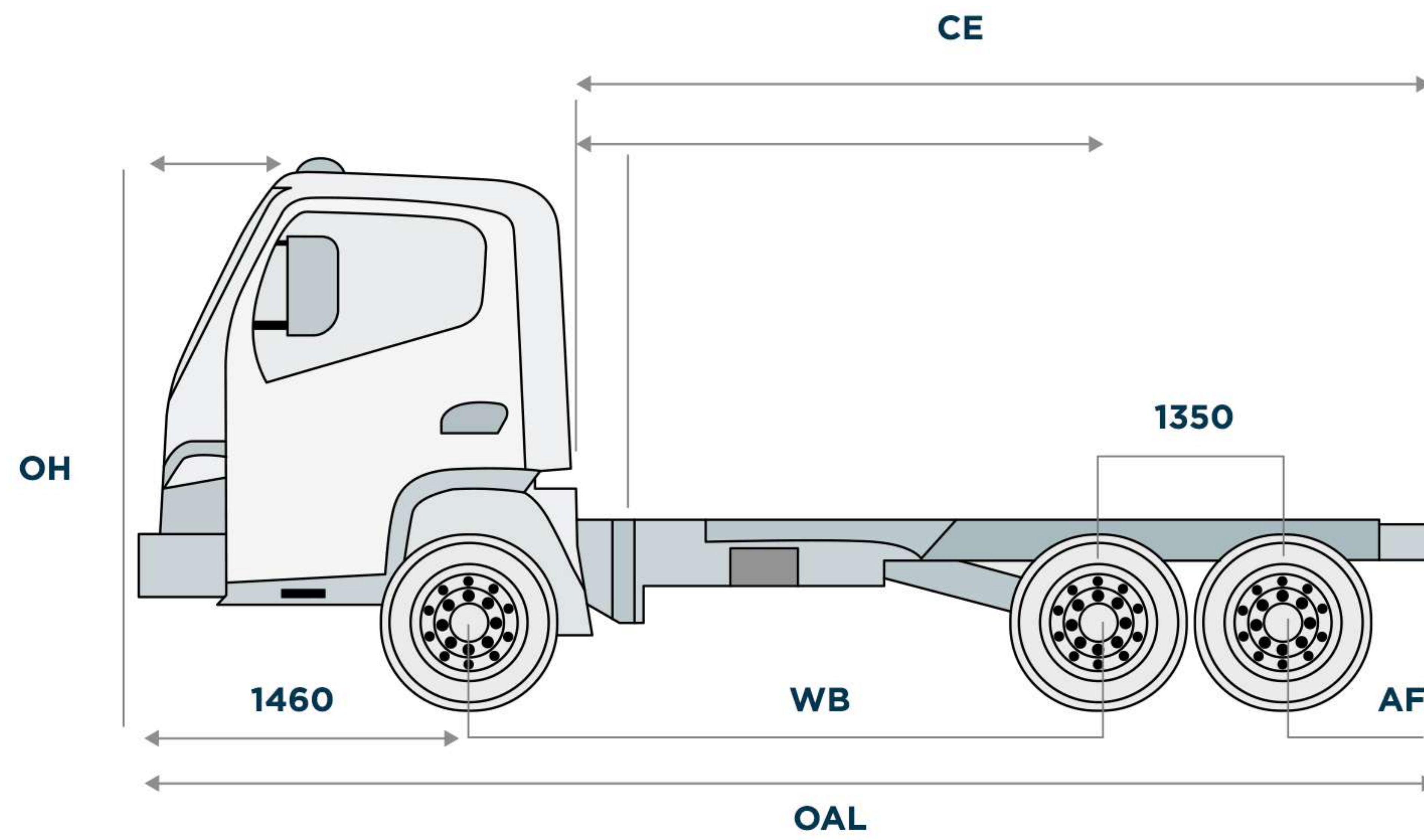
VENTAJAS COMPETITIVAS

2528

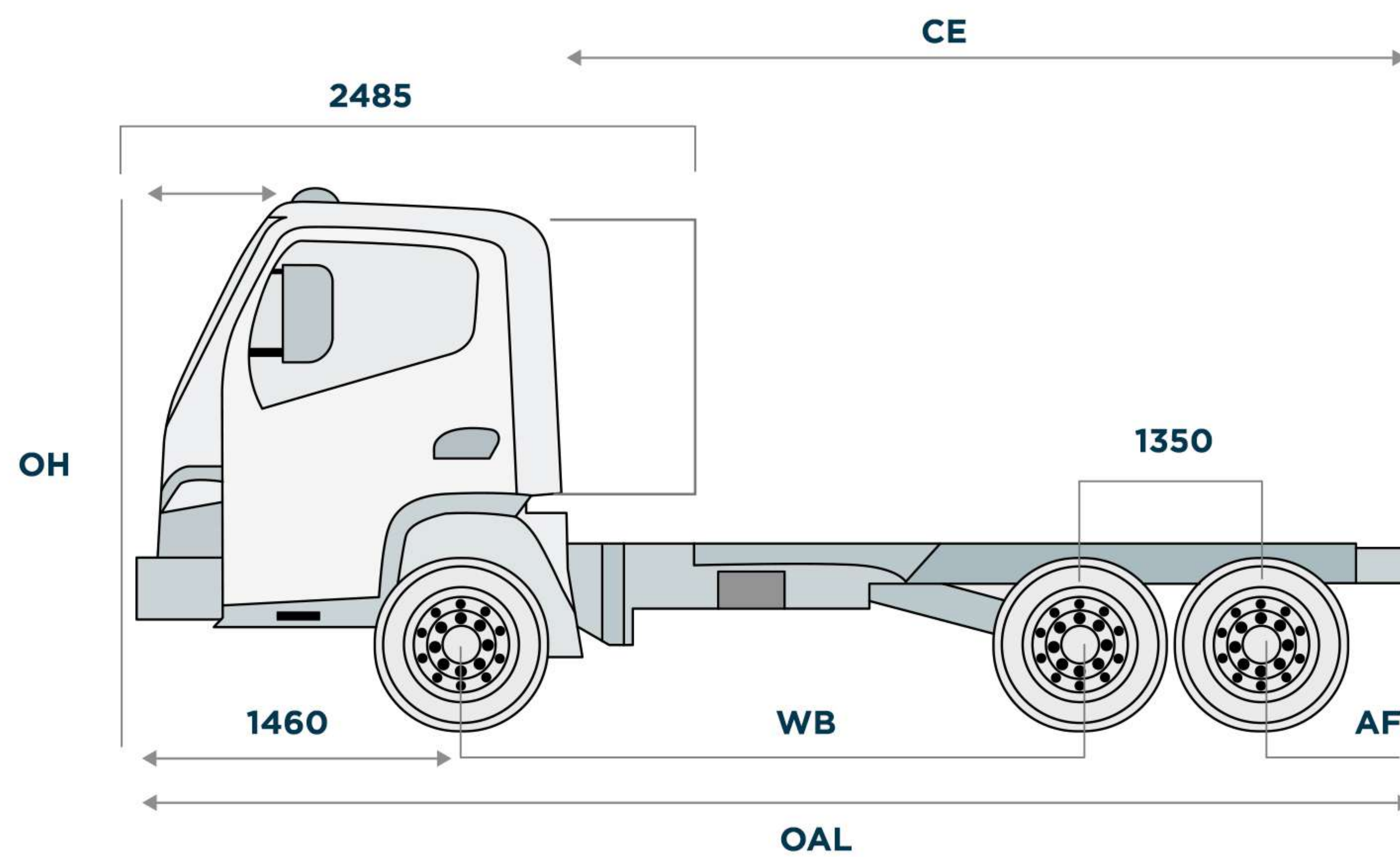
BENEFICIOS

- Iluminación interior de cabina con LED
- Maniobrabilidad
- Facilidad de verificación de niveles de líquidos
- Vidrios eléctricos
- Marco de chasis reforzado con travesaños en puntos estratégicos
- Fácil de carrozar
- Parabrisas con aislante de calor
- Gran visibilidad en espejos retrovisores
- Compartimientos de almacenamiento interior
- Radio FM con entrada para USB y bocinas
- Asientos en tela
- Sistema ABS y aire acondicionado estándar
- Tren motriz propietario
- Alarma de reversa
- Ventilador con embrague viscoso
- Espejos auxiliares de proximidad y mja abajo

CABINA DE DÍA



CABINA DORMITORIO



Daimler Financial Services



FREIGHTLINERMEX

FREIGHTLINER.COM.MX

*Las fotografías y especificaciones mostradas en esta ficha son informativas y de referencia; pueden cambiar sin previo aviso. Nuestros productos se configuran de múltiples maneras y los componentes pueden variar según las necesidades. Recomendamos acudir a su distribuidor Freightliner autorizado para obtener información de acuerdo a sus necesidades.